

Lyftvagn 1.0 ton

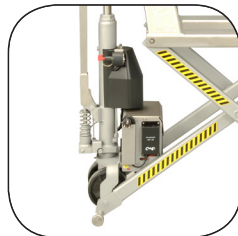
BT lifter

H-serien

HHM100I

HHL100I

HHL100PH



Lyftvagn

| Specifikationer | | | | | | HHM100I | HHL100/ | HHL100PH |
|-----------------|------------|---|--------------------------------|------|-------------|-------------|-------------|----------|
| Identifikation | 1.1 | Tillverkare | | | | Toyota | Toyota | Toyota |
| | 1.2 | Modell | | | | HHM100I | HHL100I | HHL100PH |
| | 1.4 | Körsätt | | | | Hand | Hand | Hand |
| | 1.5 | Lyftförmåga, klassad last | Q(t) | kg | 1000 | 1000 | 1000 | |
| | 1.6 | Tyngdpunktsavstånd | c | mm | 600 | 600 | 600 | |
| | 1.8 | Främre axel till gaffelrygg | x | mm | 980 | 980 | 980 | |
| | 1.9 | Hjulbas | y | mm | 1280 | 1280 | 1280 | |
| Vikt | 2.1 | Vikt | | kg | 121 | 135 | 140 | |
| | 2.2 | Axeltryck, med last, driv-/länk-/gaffelhjul | | kg | 205/370 | 205/370 | 205/370 | |
| | 2.3 | Axeltryck, utan last, driv-/länk-/gaffelhjul | | kg | 20/55 | 20/55 | 20/55 | |
| Hjul | 3.1 | Styr/gaffelhjul. Polyurethane (P) ¹⁾ , Nylon (N) | | | P/N | P/N | P/N | |
| | 3.2 | Hjulstorlek, fram | | | 175x60 | 175x60 | 175x60 | |
| | 3.3 | Hjulstorlek, bak | | | 75 x 75 | 75 x 75 | 75 x 75 | |
| | 3.5 | Hjul, antal fram/bak (x=drivhjul) | | | 2/2 | 2/2 | 2/2 | |
| | 3.6 | Spårvidd, fram | b ₁₀ | mm | 152 | 152 | 152 | |
| | 3.7 | Spårvidd, bak | b ₁₁ | mm | 410 | 410 | 410 | |
| Dimensioner | 4.4 | Lyft | h ₃ | mm | 710 | 710 | 710 | |
| | | Lyfthöjd | h ₂₃ | mm | 800 | 800 | 800 | |
| | 4.9 | Handtagshöjd i neutralläge | h ₁₄ | mm | 1280 | 1280 | 1280 | |
| | 4.15 | Höjd över nedsänkt gaffel | h ₁₃ | mm | 90 | 90 | 90 | |
| | 4.19 | Totallängd | l ₁ | mm | 1655 | 1655 | 1655 | |
| | 4.20 | Längd till gaffelrygg | l ₂ | mm | 465 | 465 | 465 | |
| | 4.21 | Totalbredd | b ₁ /b ₂ | mm | 560 | 560 | 560 | |
| | 4.22 | Gaffeldimensioner | s/e/l | mm | 50/160/1190 | 50/160/1190 | 50/160/1190 | |
| | 4.25 | Bredd över gaffel | b ₅ | mm | 560 | 560 | 560 | |
| | 4.32 | Markfrigång, hjulbascentrum | m ₂ | mm | 20 | 20 | 20 | |
| | 4.34 | Gångbreddsbehov för pallstorlek 800x1200 kortsideshantering | A _{st} | mm | 1845 | 1845 | 1845 | |
| 4.35 | Svängradie | W _a | mm | 1525 | 1525 | 1525 | | |
| Motor | 6.2 | Lyftmotor S3 15% | | kW | — | 0.9 | 0.9 | |
| | 6.4 | Batterispänning/nominell kapacitet K ₅ | | V/Ah | — | 12/51 | 12/51 | |
| | 6.5 | Batterivikt | | kg | — | 18 | 18 | |

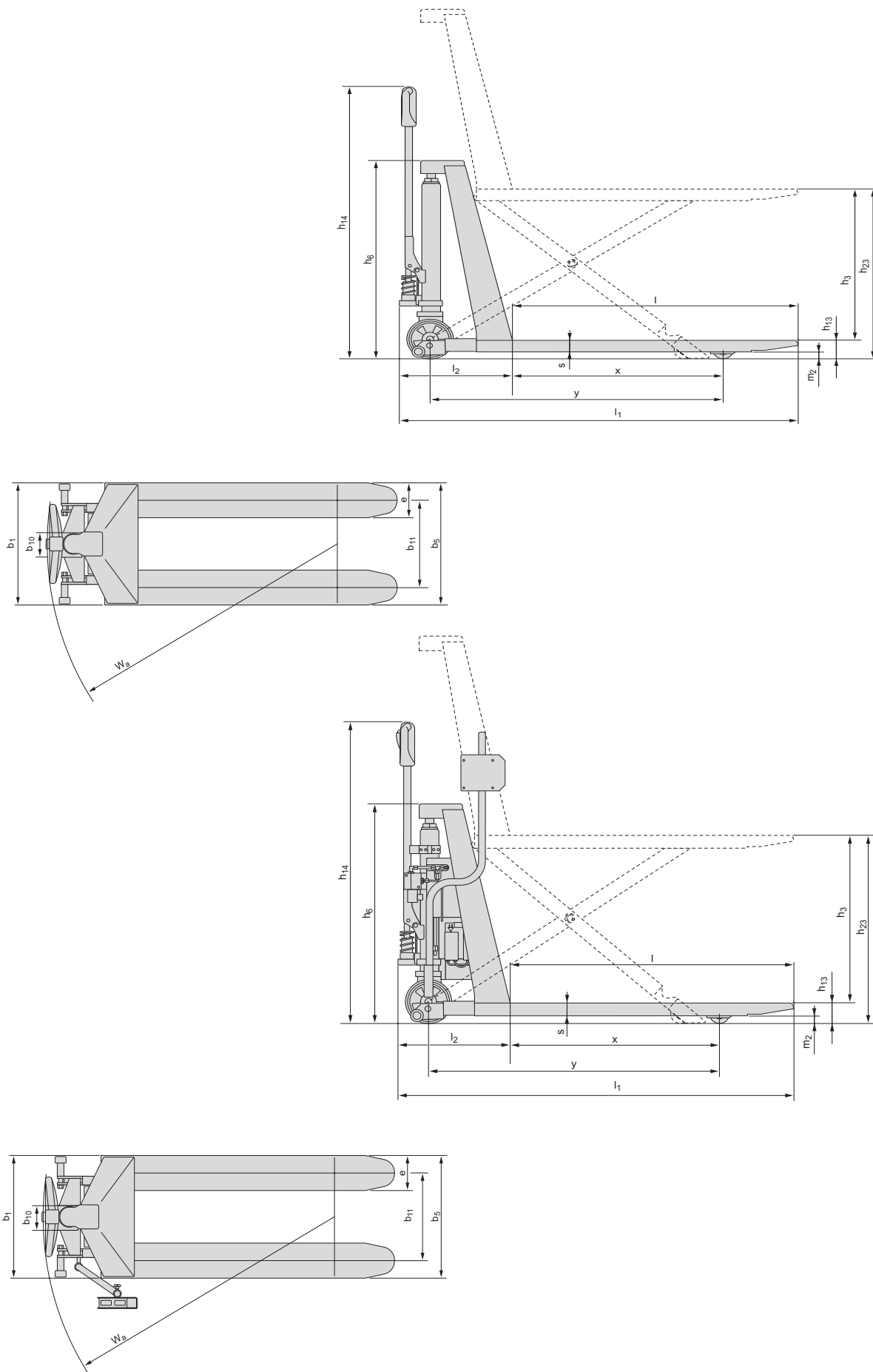
1) Powerthanejul som styrhjul när trucken är utrustad med handbroms.

Data är baserad på aktuell specifikation. Andra konfigurationer kan ge andra värden.

Prestanda och dimensioner är angivna med reservation för tolerans.

Toyota Material Handling Manufacturing Sweden AB förbehåller sig rätten att ändra tekniska specifikationer utan föregående meddelande.

Måttskiss



Truckegenskaper:

- BT Lifter H-serien erbjuder ergonomisk godshantering. Den fullt justerbara ar betshöjden är idealisk vid distributions- och sorteringsarbeten.
- Max lyftkapacitet 1000 kg, max lyfthöjd 810 mm. Kort maskinlängd ger en liten svängradie.
- Stödbyglar minskar tipprisk framåt.
- Justerbara stabilisatorer för att ge maximal säkerhet och stabilitet.
- Quicklift-funktion med automatisk övergång till normaltlyft vid laster över 250 kg minskar hanteringstiden.
- HHM100I och HHL100I är rostskyddade varianter av denna truckmodell.
- HHL100PH ger en mjuk och kontrollerad rörelse då High Liftern sänks och höjs med automatik när last plockas på eller av.
- Denna produkt är miljödeklarerad.



TP-Technical Publications, Sweden — 745332-020, version 2, 1408

TOYOTA